

Armatuur Definitie

Merk: Schreder
Type: KIO

Groepcode: 400
Armatuurcode: 499

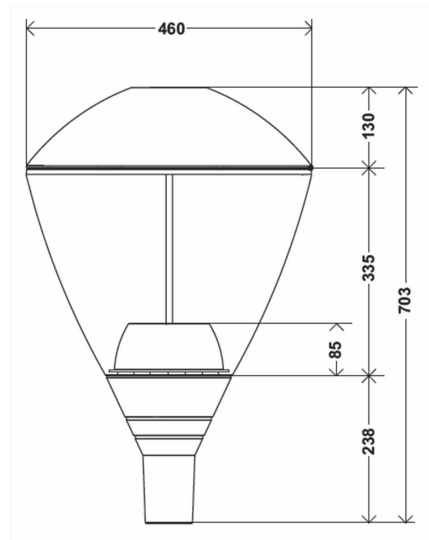
Status: Wordt Toegepast

Armatuur Foto



FotoNr: 1275
BestelNr:

Armatuur Tekening



TekeningNr: 81368

Gewicht: 8,2
Soort VSA: Philips Xitnium
Plaats VSA: ingebouwd
soort Drager: 60 mm.

IP klasse: 66
AansluitWaarde (W): 29
Kleur (RAL): 7016
Dimbaar: Ja Nee

Vervangende Armatuur (Merk / Type / Code)

/ /

Toepassingsgebieden

Toepassingen

Toepasbare Masten

Schakelingen

S N1

Masten (Merk / Type / Code / Aantal)

Lampen (Merk / Type / Code / Schakeling / Aantal)

Schreder / 24 Rebel ES WW / 24 Rebel ES / S N1 / 1

Opmerkingen

KIOL00-001787
Typical luminaire output Lumen : 24L_350nN002A2
Color Temperature : Warm White 3000K
Photometry type : 510343
Protector 1 : Deep shaped PC + internal diffuse
Nominal Voltage & electrical class : 230V CLI
Dimming program & CLO : No Dimming
Fuse & Surge electrical protection : 10kV - No Fuse
Power cable length : Cable length 5m
Cable type : 3G1.52
Controller : No Controller
Photoelectrical cell : No Photocell
Sensor detection : No Sensor
Mounting : Post top 60mm 2 screws
Variant Other : Driver Philips
Colour: RAL7016

Hulpstukken